

Перед эксплуатацией внимательно изучите настоящее Руководство по эксплуатации!

Соблюдайте требования безопасности!

Сохраните гарантийный талон!

Сохраните паспорт!

ВНИМАНИЕ! ТРАНСПОРТИРОВКА ШТАБЕЛЕРА ПРОИЗВОДИТСЯ ТОЛЬКО В ЕГО РАБОЧЕМ ПОЛОЖЕНИИ!

1. Предисловие.

1.1. Вы приобрели штабелер с электрическим подъемом и ручным перемещением серии SPN.

Перед началом работы внимательно ознакомьтесь с инструкцией по эксплуатации и обслуживанию данного оборудования. Напоминаем вам, что правильная эксплуатация и регулярные проверки – это залог стабильной и долгой работы оборудования.

1.2 Вся информация, содержащаяся в данном руководстве, основана на данных доступных Производителю на момент печати руководства. Производитель оставляет за собой право вносить какие-либо изменения в любое время без предварительного уведомления и без ответственности для себя.

ВНИМАНИЕ! Производитель не несет какую-либо ответственность за поломку оборудования, если она произошла по вине владельца оборудования.

2. Эксплуатация.

2.1. Штабелеры данной серии предназначены для подъема, опускания и перемещения продукции, упакованной на поддонах любого стандарта.

2.2. Перемещение штабелера допускается по ровным полам и на короткие расстояния.

2.3. Запрещается использовать штабелер при углах наклона пола больше 1 градуса.

2.4. По окончании работ и при зарядке батареи используйте стояночный тормоз.

2.5. Устанавливайте поддон так, чтобы его центр тяжести совпадал с центром тяжести штабелера, иначе штабелер может опрокинуться.

2.6. Штабелеры поставляются с установленной аккумуляторной батареей, полностью готовые к эксплуатации.

2.7. Перед тем как приступить к работе, осмотрите штабелер на целостность основных составляющих штабелера. Какие-либо механические повреждения должны отсутствовать на мачте штабелера, вилах захвата поддона, опорных консолях, гидроцилиндре, цепи подъема, колесах, роликах и защитном кожухе.

ВНИМАНИЕ! К работе со штабелером допускаются только квалифицированные работники, прошедшие инструктаж по технике безопасности при работе с грузоподъемными машинами и механизмами, и ознакомленные с данным руководством.

2.8. При осмотре штабелера особое внимание обратите на отсутствие каких-либо масляных подтеков на самом штабелере и под ним. При наличии утечки масла немедленно сообщите об этом специалисту сервисной службы, не пытайтесь устранить неисправность сами.

ВНИМАНИЕ! Категорически запрещается использовать штабелер с негерметичной масляной системой. Попадание воздуха в систему может привести к падению груза с высоты или выходу из строя масляного насоса.

2.9. Штабелер укомплектован аккумуляторной батареей напряжением 12 Вольт и емкостью 150 Ампер/часов. Для зарядки батареи штабелер комплектуется выносным зарядным устройством.

3. Подготовка штабелера к работе.

3.1. Распакуйте штабелер.

3.2. Установите штабелер на стояночный тормоз.

3.3. Осмотрите штабелер на предмет отсутствия механических повреждений, которые он мог получить при транспортировке.

3.4. Проверьте комплектацию штабелера. Она состоит из:

- штабелер.....1.шт.
- ключ включения штабелера.....2 шт.
- рукоятка управления подъемом и опусканием.....1.шт.
- зарядное устройство.....1 шт.

3.5. Установите рукоятку управления подъемом и опусканием.

3.6. Вставьте ключ в замок выключателя штабелера и поверните его по часовой стрелке.

3.7. После включения штабелера индикатор начнет показывать уровень зарядки аккумуляторной батареи.

3.8. Не нагружая штабелер, установите рукоятку управления из среднего положения в положение «подъем» и, не отпуская рукоятку, поднимите вилы вверх до их остановки, после чего установите рукоятку в положение «опускание» и опустите вилы вниз до их полной остановки. Повторите эту операцию 3-4 раза.

3.9. Проверьте штабелер на ходу при поднятых и опущенных вилах. Колеса и ролики должны вращаться свободно и не затруднять передвижение штабелера.

3.10. После завершения подготовительных работ проверьте штабелер на отсутствие утечек масла. Если таковые присутствуют - срочно обратитесь к специалистам сервиса или в организацию Поставщика.

4. Показания индикатора.

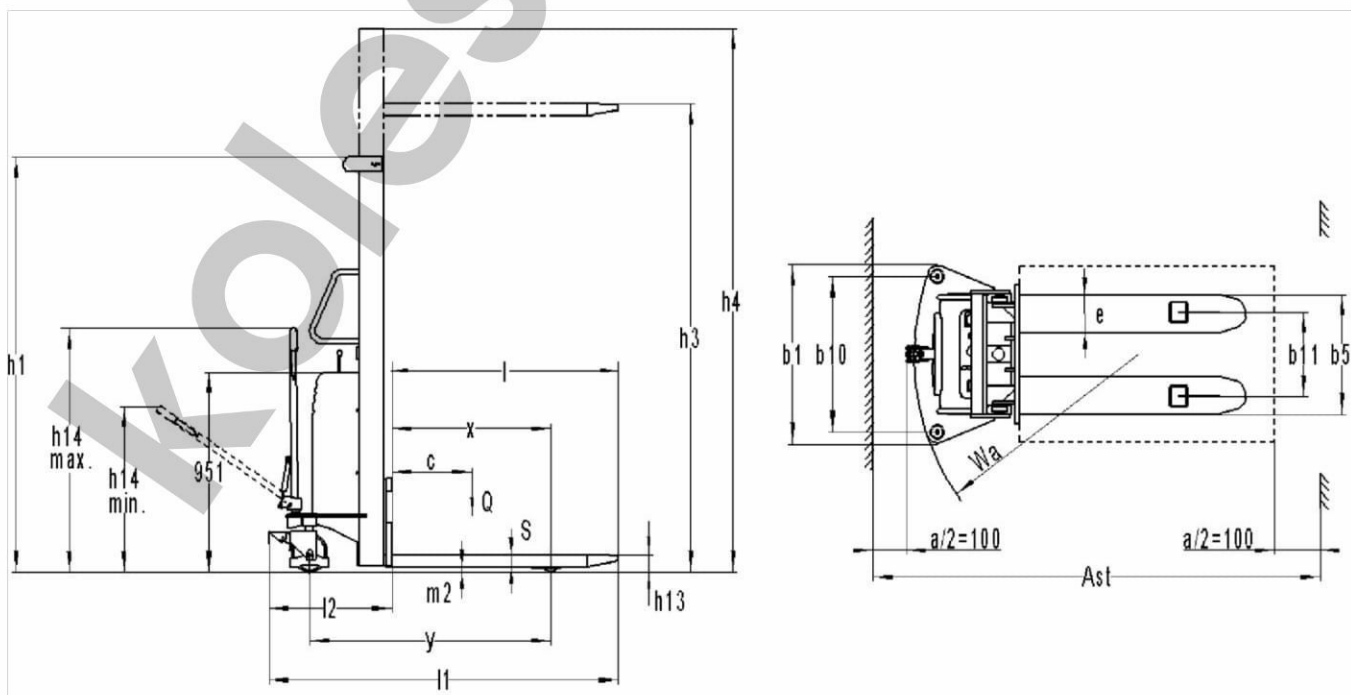
4.1. Индикатор несет функцию показаний степени зарядки аккумуляторной батареи, а также максимальный уровень насыщения аккумуляторной батареи при включенном зарядном устройстве.

4.2. Цифровой индикатор отражает напряжение аккумуляторной батареи (см. рисунок 3).

4.3. При критическом уровне зарядки аккумулятора загорается сигнальная лампочка «LOW».

4.4. При подключении к штабелеру зарядного устройства загорается лампочка «POWER».

5. Технические характеристики.



Типовой лист для штабелера в соотв. с VDI 2198

	1.2	Типовое обозначение производителя		SPN15 16	SPN15 30	SPN15 35	SPN10 16	SPN102 5	SPN103 0
Отличительные черты	1.3	Мощность (батарея, дизель, бензин, газ, руководство)		С ручным управлением					
	1.4	Тип оператора		пешеход					
	1.5	Грузоподъемность / номинальная нагрузка	Q(t)	1,5			1,0		
Вес	2.1	Вес штабелера	кг	440	543	567	396	443	466
Шины, шасси	3.1	Шины		Полиуретан (PU)					
	3.2	Рулевые колеса	□ x w	Φ180x50					
	3.3	Ролики	□ x w	Φ74x93			Φ74x70		
	3.4	Колеса, число передние / задние (x = ведомые колеса)		2/2					
Габаритные размеры	4.1	Уменьшенная высота мачты	h ₁ (мм)	1978	2028	2278	1980	1830	2080
	4.2	Высота подъема	h ₃ (мм)	1600	3000	3500	1600	2500	3000
	4.3	Увеличенная высота мачты	h ₄ (мм)	2991	3491	3991			
	4.4	Высота, минимальная	h ₁₃ (мм)	83			85		
	4.5	Длина вил	l ₁ (мм)	1778	1786		900/1150		
	4.6	Размеры вил	s/e/l (мм)	60/180/1150			60/160/1150		
	4.7	Расстояние между вилочными захватами	b ₅ (мм)	570(фикс.)			550(фикс.)		
	4.8	Радиус поворота	Wa (мм)	1400			1240		
	5.1	Рабочий тормоз		С ручным управлением					
Мотор	6.1	Номинальн.мощность подъемного мотора при S3 10%	kW	1.6					
	6.2	Напряжение батареи, номинальная мощность K5	V/Ah	12/150(120)			12/150		
	6.3	Вес аккумулятора	kg	46(37)					

6. Порядок работы.

6.1. Для работы со штабелером допускаются только квалифицированные специалисты, прошедшие обучение и инструктаж по технике безопасности при работе с подъемно-транспортными машинами и механизмами.

6.2. Перед началом работ осмотрите штабелер на предмет механических повреждений основных частей:

- захватов;
- мачты;
- опорных консолей – аутригеров; и утечек масла.

6.3. Включите штабелер с помощью ключа и определите степень зарядки аккумуляторной батареи.

- 6.4. Снимите штабелер со стояночного тормоза и подведите к месту непосредственной работы.
- 6.5. Опустите захваты штабелера до нижнего положения, если паллета стоит на полу, или поднимите захваты до уровня паллеты, если она стоит на высоте.
- 6.6. Убедитесь, что вес паллеты не превышает максимальной грузоподъемности штабелера и центр тяжести не превышает установленного значения штабелера. Если центр тяжести выходит за установленные значения и выровнять его невозможно, то вес паллеты не должен превышать $2/3$ максимальной грузоподъемности штабелера или его остаточной грузоподъемности.
- 6.7. Подведите захваты штабелера под паллету так, чтобы паллета уперлась в каретку захватов.
- 6.8. Поднимите паллету на высоту, при которой паллета не будет мешать движению штабелера.
- 6.9. Аккуратно, за ручки на мачте и используя поворотное колесо с приводом от рукоятки, подведите паллету к месту загрузки или снимите паллету с полки стеллажа.
- 6.10. При загрузке паллеты на стеллаж или в кузов машины подведите паллету перпендикулярно к полке стеллажа или кузову машины и поднимите паллету на высоту чуть выше плоскости стеллажа или кузова так, чтобы она не мешала дальнейшему продвижению штабелера.
- 6.11. Подайте паллету на нужную длину и опустите ее на полку стеллажа или на пол кузова автомобиля.
- 6.12. Приподнимите захваты штабелера так, чтобы они легко вышли из-под паллеты, отведите штабелер и опустите захваты в нижнее положение.
- 6.13. При выгрузке паллеты со стеллажа или из кузова автомобиля не держите ее на высоте. Как только паллета выйдет за пределы стеллажа или кузова автомобиля, опустите ее на минимальную высоту, но так, чтобы паллета не мешала движению штабелера, и переместите ее в отведенное место.
- 6.14. Штабелер не предназначен для перемещения паллет или их сортировки. Для этого используйте гидравлические тележки.
- 6.15. По окончании работ отвезите штабелер в отведенное для него место, выключите его, включите стояночный тормоз и сдайте ключ ответственному лицу или руководителю.
- 6.16. Во время работы следите за уровнем зарядки аккумуляторной батареи. Когда батарея разрядится до критического уровня, необходимо закончить работу с использованием данного штабелера и отвести его для зарядки аккумуляторной батареи.

ВНИМАНИЕ! НЕ ПАРКУЙТЕ ШТАБЕЛЕР НА НАКЛОННЫХ ПОВЕРХНОСТЯХ

7. Зарядка аккумуляторной батареи.

- 7.1. Штабелер поставляется в комплекте с аккумуляторной батареей и автономным зарядным устройством. Напряжение батареи составляет 12 Вольт, емкость в зависимости от грузоподъемности, 130 или 150 Ампер/часов.
- 7.2. Аккумуляторная батарея обслуживается и при правильной эксплуатации срок ее службы составляет от одного года до полутора лет. Перед установкой батарея заряжается на заводе – изготовителе.
- 7.3. Осмотр батареи производится один раз в неделю. Проверяется уровень электролита и при необходимости в отсеки батареи доливается дистиллированная вода.
- 7.4. Если индикатор показывает нормальный уровень зарядки, то не рекомендуется сразу ставить батарею на зарядку. Также не рекомендуется допускать полной разрядки аккумуляторной батареи. Ставить батарею на зарядку рекомендуется в случае, когда уровень зарядки находится в рамках 20-30%.
- 7.5. Зарядка батареи осуществляется через стандартный разъем, который находится с боку агрегатного отсека штабелера со стороны стояночного тормоза.
- 7.6. Зарядку штабелера необходимо производить в хорошо проветриваемом помещении с температурой воздуха не ниже 10 град. С. Если в парке имеется несколько штабелеров, то помещение в обязательной порядке должно быть оборудовано приточно-вытяжной вентиляцией.
- 7.7. Время зарядки нормальной батареи не должно превышать 10-ти часов. После зарядки батареи разъем зарядного устройства необходимо отключить от штабелера. При включенном разъеме - питание штабелера блокируется.

8. Зарядное устройство.

- 8.1. Зарядное устройство – стандартное, входит в комплект штабелера. Комплектация устройства:

- зарядный блок с кабелем и разъемом.....1 шт.
- сетевой кабель.....1 шт.

8.2. Питание зарядного устройства от сети переменного тока напряжением 220 Вольт и частотой 50 Гц.

ВНИМАНИЕ! Розетка питания зарядного устройства должна быть обязательно заземлена. Сечение кабеля питания розетки должно быть не меньше сечения кабеля питания зарядного устройства.

8.3. После завершения зарядки батареи зарядное устройство должно быть обесточено.

9. Меры безопасности при работе со штабелером.

- 9.1. Для работы на штабелере допускается только квалифицированный персонал.
- 9.2. Запрещается работать штабелером при низком уровне зарядки батареи.
- 9.3. Запрещается работать штабелером, если имеются утечки масла.
- 9.4. Запрещается работать штабелером на наклонных поверхностях.
- 9.5. Запрещается поднимать груз, вес которого превышает максимальную грузоподъемность штабелера, либо остаточную грузоподъемность при подъеме груза на высоту.

ВНИМАНИЕ! Категорически запрещается поднимать штабелером людей!

9.6. Все регламентные и ремонтные работы, технические осмотры должны производиться в специально отведенных местах и только квалифицированным персоналом.

10. Техническое обслуживание.

10.1. *Ежедневный осмотр* производится оператором штабелера перед началом каждой смены. В него входит:

- визуальный осмотр всех видимых основных частей на предмет механических повреждений (мачта подъемника, гидравлический цилиндр, захваты, аутригеры, защитный кожух механической части);
- визуальный осмотр колес и роликов штабелера на предмет степени износа полиуретанового покрытия, целостности обода колес, работы поворотного механизма и вращения колеса, наличия посторонних предметов в поворотных узлах и осях колес и роликов;
- визуальный осмотр на наличие утечки масла из гидравлической системы. При наличии каких - либо подозрений на утечку масла – необходимо срочно сообщить об этом в службу сервиса;

Ежедневное обслуживание

Чтобы наполненное подъемно-транспортное средство было в хорошем состоянии, необходимо ежедневно проверять и обслуживать штабелер. (1) Свободно ли вращаются колеса и ролики; (2) Не деформированы ли вилка и мачта, (3) Нормальное ли напряжение батареи.

Места смазывания

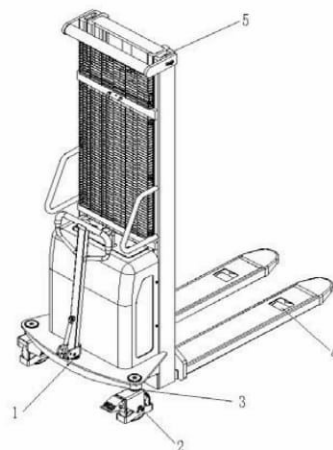
Смажьте отмеченные точки в соответствии с рисунком 1. Требуемая спецификация смазки: DIN 51825, стандартная смазка.

Рис.1

- 1 Подшипник рукоятки рулевого управления
- 2 Подшипник рулевого колеса
- 3 Цепь рулевого управления
- 4 Подшипник ролика
- 5 Мачтовая цепь

10.2. *Квартальный технический осмотр* производится службой сервиса и включает в себя:

- визуальный осмотр;
- осмотр управления штабелером;
- осмотр механической части штабелера;



- проверка уровня масла в системе;
- очистка и смазка всех трущихся частей, поворотного механизма, цепей подъема и их приводов, а также подшипников колес и роликов.

10.3. *Сезонное обслуживание* включает в себя замену масла в системе, производится службой сервиса 1 раз в 6 месяцев.

10.4. *Годовое обслуживание* производится службой сервиса и включает в себя мероприятия, входящие в ежедневный осмотр, квартальный осмотр, сезонный осмотр, а также осмотр аккумуляторной батареи, осмотр соединений шлангов высокого давления, осмотр подъемных цепей;

Применимые масла:

- лето: масло всесезонное гидравлическое.
- зима: масло всесезонное гидравлическое.

10.5. Замена масла производится в следующем порядке:

- захваты штабелера опустите в нижнее положение;
- отсоедините шланги высокого давления от гидроцилиндра внизу и от емкости с маслом. - включите штабелер на подъем и проконтролируйте полный слив масла из системы; - подсоедините шланги высокого давления к гидроцилиндру штабелера и к емкости с маслом;
- залейте масло в емкость и начните подъем;
- по мере необходимости доливайте масло в гидросистему через емкость;
- сделайте несколько контрольных подъемов – опусканий и убедитесь в отсутствии воздуха в гидросистеме штабелера;

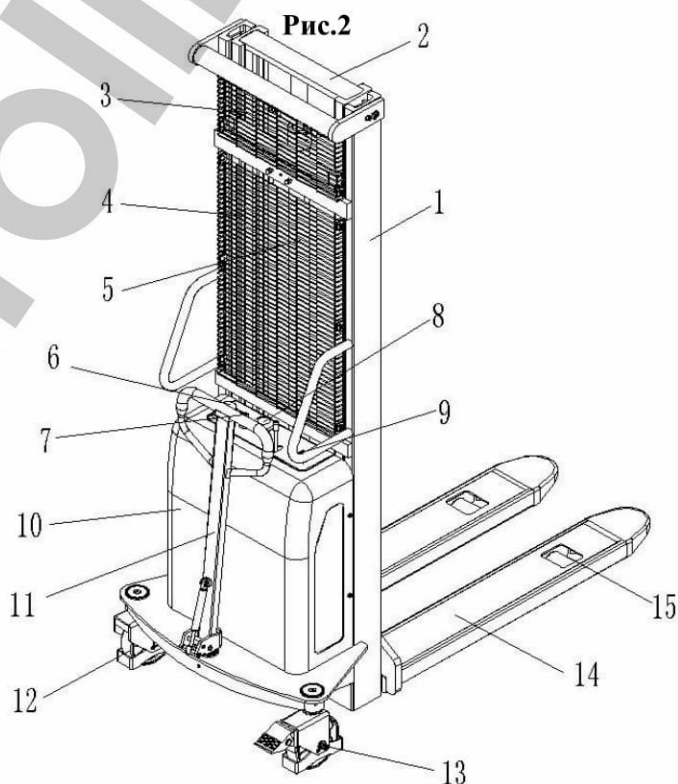
10.6. При выходе из строя аккумуляторной батареи - она подвергается замене и утилизации.

Срок службы аккумуляторной батареи составляет от одного года до полутора лет.

11. Обзор основных компонентов

Рисунок 2: Обзор основных компонентов

1. Наружная мачта
2. Внутренняя мачта
3. Защитная крышка
4. Гидравлический цилиндр
5. Разъем для зарядного устройства
6. Ключ-переключатель
7. Аварийный выключатель
8. Индикатор
9. Электрическая основная крышка
10. Ручка
11. Колесо
12. Рулевое колесо
13. Кронштейн
14. Загрузочная вилка
15. Подвилочный ролик
16. Контрольная платформа:



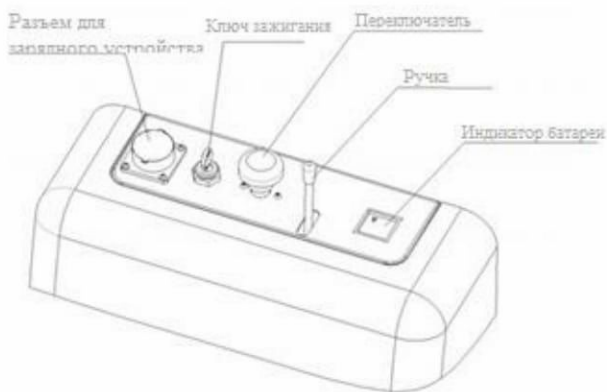


Рис.3

17. Схема подъема грузов, рисунок 4.

Диаграмма подъема указывает максимальную грузоподъемность Q [кг] области центра тяжести с [мм] и соответствующую высоту подъема H [мм] для штабелера с горизонтальной нагрузкой.

Например, с расстоянием от центра тяжести с 600 мм и максимальной высотой подъема H 3500 мм, макс. грузоподъемность Q составляет 600 кг

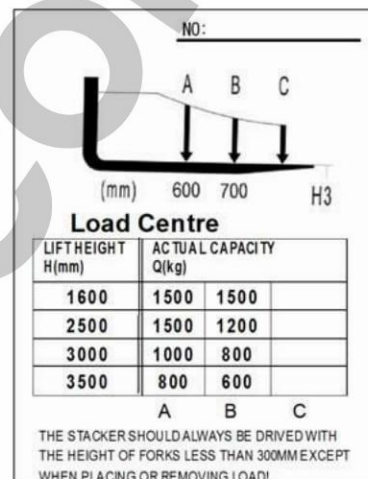


Рис.4

12. УСТРАНЕНИЕ НЕИСПРАВНОСТЕЙ

НЕИСПРАВНОСТЬ	ПРИЧИНА	УСТРАНЕНИЕ
Груз не поднимается	Слишком большой вес груза	Поднимайте только макс. нагрузку, указанную на ID-пластине
	Батарея разрядилась	Зарядите аккумулятор
	Неисправен предохранитель	Проверьте и, при необходимости, замените предохранитель
	Слишком низкий уровень гидравлического масла	Проверьте и, при необходимости, заправьте гидравлическое масло
	Утечка масла	Ремонт шлангов и / или уплотнение цилиндра
Утечка масла из-за воздуха	Чрезмерное количество масла.	Уменьшить количество масла.
Штабелер не начинает работу	Аккумулятор заряжается	Полностью зарядите аккумулятор, а затем извлеките зарядное устройство из розетки.
	Батарея не подключена	Правильно подключите аккумулятор
	Предохранитель неисправен	Проверьте и, при необходимости, замените предохранители
	Батарея разрядилась	Зарядите аккумулятор
	Включен комбинированный аварийный выключатель	Деактивируйте комбинированный аварийный выключатель и потяните за ручку.

	Рукоятка в рабочей зоне	Сначала переместите рукоять в зону торможения.
Перемещение осуществляется только в одном направлении	Ускоритель и соединения повреждены.	Проверьте ускоритель и соединения.

Kolesarolik1.com

13. Гарантийные обязательства.

13.1. Завод изготовитель и фирма Поставщик принимают на себя гарантийные обязательства по качественной работе изделия в соответствии с его заявленными характеристиками в течении 12 месяцев со дня передачи Покупателю.

13.2. Гарантийному ремонту подвергаются штабелеры, у которых в процессе эксплуатации, выявились скрытые заводские дефекты.

13.3. Гарантийный ремонт не производится если штабелер:

- эксплуатировался с нарушением требований настоящего Руководства по эксплуатации.
- если штабелер не проходил плановых технических осмотров.

13.4. Гарантийные обязательства не распространяются на:

- аккумуляторную батарею;
- колеса и ролики штабелера;

13.5. Гарантия действительна только при наличии правильно и четко заполненного гарантийного талона с указанием серийного номера изделия, даты продажи, гарантийного срока, четкими печатями продавца.

Серийный номер и модель изделия должны соответствовать указанным в гарантийном талоне

13.6. Бесплатный ремонт производится только в течение гарантийного срока, указанного в данном гарантийном талоне.

13.7. Гарантийный ремонт изделия производится на ремонтном участке продавца либо покупателя по согласованию. Доставка изделия в ремонт и после него производится транспортом и за счет покупателя.

13.8. Изделие снимается с гарантии в случае нарушения правил эксплуатации, изложенных в Руководстве по эксплуатации.

При эксплуатации штабелера НЕДОПУСТИМО:

1. Работать на неисправном штабелере, это может привести к травмам или к авариям.
2. Поднимать или опускать груз, превышающий по весу значение, указанное на диаграммах в Инструкции по эксплуатации или на раме штабелера.
3. Продолжать процесс подъема или опускания груза при механическом упоре вилок в какой-либо неподвижный предмет.
4. Поднимать или опускать концами вилок груз, превышающий 100 кг (распределение груза на вилах показано на диаграмме в Руководстве по эксплуатации или на раме штабелера).
5. Поднимать или опускать груз при неустойчивом положении штабелера; либо, если в случае подъема груза это может привести к его опрокидыванию или деформации опорной консоли под вилами или самих вилок.
6. Транспортировать штабелер по мягкой или неровной поверхности, уклон которой превышает значение, указанное в Паспорте на изделие.
7. Эксплуатировать штабелер по плохим полам (ямы, острые кромки порогов или других предметов), что приводит преждевременному износу роликов и колес.
8. Использовать штабелер для иных целей кроме погрузочно-разгрузочных работ.
9. Проводить ремонтные работы во время гарантийного срока силами Покупателя и тем более использовать при этом неоригинальные запчасти.
10. Проводить ремонтные работы штабелера под нагрузкой.
11. Использовать при погрузочно-разгрузочных работах нестандартные или неисправные поддоны.
12. Совершать резкие маневры в верхнем положении груза, что может привести к опрокидыванию штабелера.
13. Глубоко разряжать аккумулятор (остаточная емкость менее 20%), а также надолго оставлять его в разряженном состоянии без заряда. Оставлять надолго аккумулятор с пониженным уровнем электролита или доливать в него другие жидкости кроме дистиллированной воды.

**ПРИ НЕСОБЛЮДЕНИИ ОДНОГО ИЗ ПРАВИЛ НАСТОЯЩЕГО РУКОВОДСТВА ПО
ЭКСПЛУАТАЦИИ, РЕМОНТ ШТАБЕЛЁРА В ГАРАНТИЙНЫЙ ПЕРИОД ПРОИЗВОДИТСЯ ЗА СЧЁТ
ПОКУПАТЕЛЯ**

**ПРОДАВЕЦ НЕ НЕСЁТ ОТВЕТСТВЕННОСТЬ ЗА ВОЗМОЖНЫЙ УЩЕРЬ,
ПРИЧИНЁННЫЙ ШТАБЕЛЁРОМ РАБОТНИКАМ ИЛИ ИМУЩЕСТВУ ПОКУПАТЕЛЯ**

С условиями гарантии ознакомлен _____
(Подпись представителя покупателя, расшифровка подписи)

Гарантийный ремонт производится на основании Гражданского Кодекса Российской Федерации для юридических лиц и на основании закона «О защите прав потребителей» для физических лиц.

ВНИМАНИЕ! Штабелер является изделием повышенной технической сложности. Перед ремонтом по гарантии обязательна техническая экспертиза повреждения. Экспертиза проводится представителем технической службы организации Поставщика или независимыми экспертами. В случае, когда эксперты пришли к выводу, что повреждение или выход из строя штабелера стали следствием неправильной эксплуатации расходы по технической экспертизе ложатся на Потребителя.

14. Сведения о продаже:

Модель штабелера _____

Серийный номер штабелера _____

Дата продажи « _____ » _____ 20 _____ год.

Номер накладной _____

М.П.

ВНИМАНИЕ! При передаче штабелера другому собственнику или арендатору настоящий Паспорт передается вместе со штабелером с обязательной отметкой или по Акту приема передачи.

Собственник _____
(наименование юридического или физического лица владельца штабелера)

передаю штабелер модель _____ заводской № _____

_____ (наименование юридического или физического лица, принимающего штабелер)

в следующей комплектации:

Подписи сторон:
